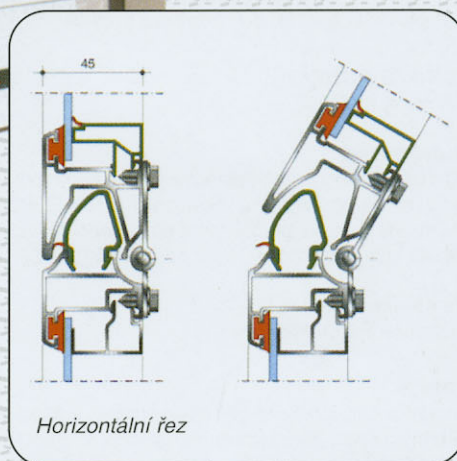
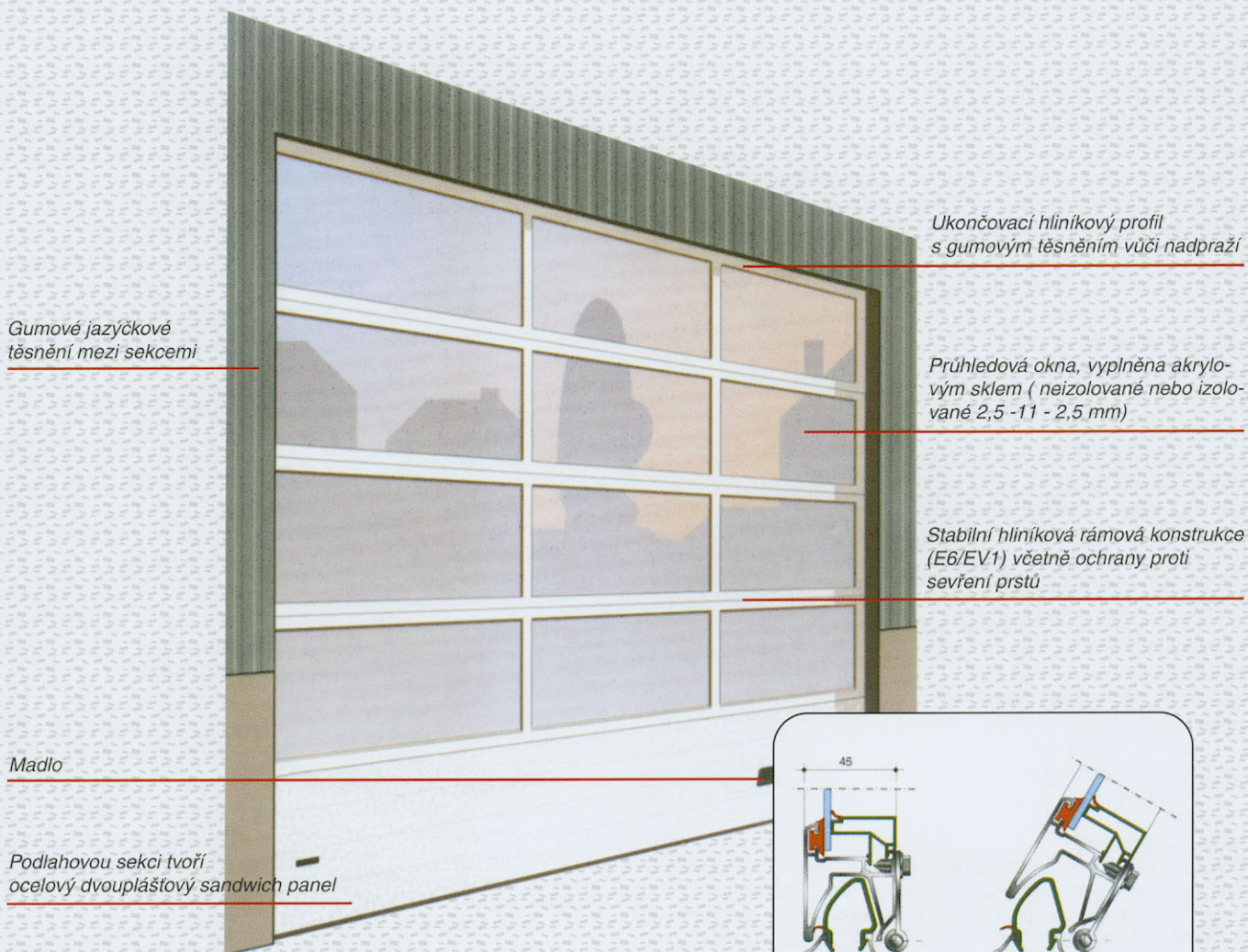


Sekční průmyslová vrata, typ IAS 2 (PRISMA)

- izolovaná
- hliníkové a ocelové panely



POPIS

- Ochrana proti sevření prstů
- stabilní podlahová sekce z ocelových sandwich panelů
- stabilní hliníková rámová konstrukce
- vysoká izolační schopnost
- řešení pro každou stavební situaci
- ovládání vrat mechanické (lanem nebo řetězem) nebo elektrické (násuvným el. pohonem)
- různé varianty velkoplošného prosklení
- bezpečná obsluha
- povrchová úprava možná ve všech odstínech RAL
- možnost umístění personálního vchodu ve vratech
- standardně dodávaná pojistka proti prasknutí torzních pružin (EW)

výrobce vrat

novoferm[®]

IAS 2 - Sekční průmyslová vrata

Popis

Podlahová sekce je tvořena ocelovým dvouplášťovým sandwich panelem. Ostatní sekce sestávají z hliníkových rámových profilů, vyplněných neizolovaným nebo izolovaným akrylovým sklem (2,5-11-2,5mm). Jednotlivé sekce jsou umístěny nad sebou, upevněny v bočních vodítkách. Pomocí torzních pružin, umístěných v nadpraží je vyrovnávána vlastní hmotnost sekcí, aby bylo možné vrata ovládat i mechanicky. Kromě standardního typu kování (B45), kde je nutné dodržet nadpraží nad vraty min.450mm, je možné dodat také např. snížené kování (B20) pro překlad min. 220mm nebo kování zvýšené, či vertikální.

Materiál vrat

- Podlahová sekce je tvořena z ocelového dvouplášťového STUCCO panelu, vyplněného zpěňným polyuretanem (PUR). Sekce je pozinkovaná. Celková tloušťka sekce : 45mm
- Ostatní sekce sestávají z hliníkových rámových profilů E6/EV1, vyplněných neizolovaným nebo izolovaným akrylovým sklem (2,5-11-2,5mm). Možné jsou i další varianty výplně, jako např. 4mm bezpečnostní sklo, perforovaný plech, větrací mřížky, a.j.
- Výška vratových sekcí dle rozměru vrat : 500 a 625mm
- Gumové těsnění v horním ukončovacím a podlahovém hliníkovém profilu, boční jazýčkové gumové těsnění umístěné ve vodítkách
- Pozinkovaná ocelová vodítka, panty, držáky vodících koleček, osky...
- Standardně dodávaný vnitřní zasunovací zámek u mechanicky ovládaných vrat.
- Ocelové torzní pružiny s hliníkovým nástřikem, koncipovány pro četnost otevírání cca. 25.000 / rok (za příplatek i vyšší)

Povrchová úprava

- Pozinkovaná hřídel

Podlahová sekce :

- Venkovní strana ocelové podlahové sekce: dvouvrstvý vypalovací nástřik na bázi polyesteru, 25μ v odstínu RAL 9002 (šedobílá).
- Vnitřní strana ocelové podlahové sekce: jednovrstvý vypalovací nástřik na bázi polyesteru, 10μ v odstínu RAL 9002 (šedobílá).

Ostatní hliníkové sekce :

- Oboustranně E6/EV1 eloxovány

Rozměry

- Maximální světlá šířka stavebního otvoru* ... 7500 mm
- Maximální světlá výška stavebního otvoru* ... 7900 mm
- Maximální plocha stavebního otvoru* ... cca. 49m²
- Minimální světlá šířka stavebního otvoru ... 1000 mm

* Větší rozměry na poptávku

Pohon vrat / ovládání

- Standardně ovládání lanem (mechanické ovládání)
- Řetězový pohon, převodový poměr 1:4 (mechanické ovládání)
- El.pohon násuvný nebo s převodem, včetně trojtlačítka, ovládání "TOTMAN" nebo "IMPULSNÍ" včetně bezpečnostní kontaktní lišty (OPTO-SENZOR).
- Různé varianty ovládání vrat.

Bezpečnost

- Ochrana proti sevření prstů
- Ocelová lanka s 6-ti násobným jištěním
- Bezpečnostní pojistka proti prasknutí torzních pružin EW
- Bezpečnostní pojistka proti přetržení lanka T7 (za příplatek)

Požadavky na stavební připravenost

- Stavební otvory musí být připraveny pro osazení vrat dle technických listů NOVOFERMu.

Technická data (v případě použití el. pohonu)

- Síťové napětí ... 230V/50Hz nebo 3N~400V/50Hz / 6A
- El. krytí ... IP54

Příslušenství, opce (za příplatek)

Všeobecně

- Madlo
- Krycí blenda
- Venkovní zámek s cyl. vložkou
- Větrací mřížky
- Personální dveře umístěny uvnitř vrat, ven otevíravé, včetně kování a samozavírače.
- Kování vrat v nerezovém provedení
- Vedlejší dveře ve shodném členění jako vrata
- Povrchová úprava vrat v jakémkoliv odstínu RAL

U mechanicky ovládaných vrat

- Bezpečnostní pojistka proti přetržení lanka T7

U elektricky ovládaných vrat

- Různé varianty ovládání (např. časové relé, semafore, a.j.)
- El. pohon a ovládací jednotka v provedení IP65
- El. pohon určený pro vyšší četnost otevírání (ED100%)
- Torzní pružiny určené pro vyšší četnost otevírání
- Bezpečnostní kontaktní lišta (OPTO-SENZOR)
- Bezpečnostní světelná závora
- Další ovládací prvky (např. dálkové ovládání ,tahové spínače, a.j.)

novoferm®

Váš regionální zástupce:

NOVOFERM ČR s.r.o

č. 570

735 72 Petrovice u Karviné

tel. : +420 596 361 707

fax : +420 596 361 708

e-mail : info@novoferm.cz

internet : www.novoferm.cz